

# Technisches Datenblatt



## Produktmerkmale

### Grillplatte 40x51 Gas verchromt geriffelt mit Unterbau

|               |                                       |                         |
|---------------|---------------------------------------|-------------------------|
| <b>Modell</b> | <b>SAP -Code</b>                      | 00012424                |
| FTRC 70/40 G  | <b>Eine Gruppe von Artikeln - Web</b> | Grills und Grillplatten |



- Top -Typ: gerillt
- Griddle -Abmessungen [mm x mm]: 396 x 510
- Bratpflegemittel [MM]: 12.00
- Arbeitsplatzmaterial: verchromter Stahl
- Behälter für flüssiges Fett: Ja
- Maximale Gerätetemperatur [° C]: 300
- Oberflächenfinish: polierter Chrom 0,03 mm
- Abnehmbarer Rand: Ja
- Zündung: Piezo + večný plamen

|                           |          |                                       |   |
|---------------------------|----------|---------------------------------------|---|
| <b>SAP -Code</b>          | 00012424 | <b>Gasleistungsaufnahme [KW]</b>      | 7.000   |
| <b>Netzbreite [MM]</b>    | 400      | <b>Art des Gas</b>                    | Erdgas, Propan Butan                            |
| <b>Nettentiefe [MM]</b>   | 700      | <b>Griddle -Abmessungen [mm x mm]</b> | 396 x 510                                       |
| <b>Nettohöhe [MM]</b>     | 900      | <b>Top -Typ</b>                       | gerillt   |
| <b>Nettogewicht / kg]</b> | 49.00    | <b>Arbeitsplatztyp</b>                | Eingepresst - komfortable Wartung und Reinigung |

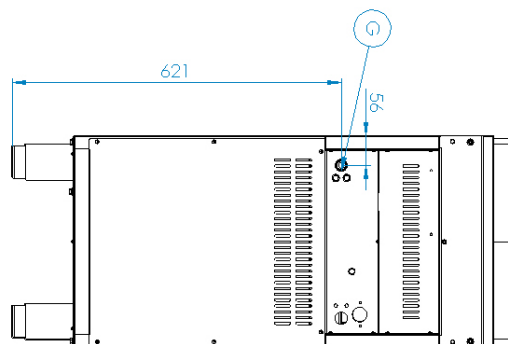
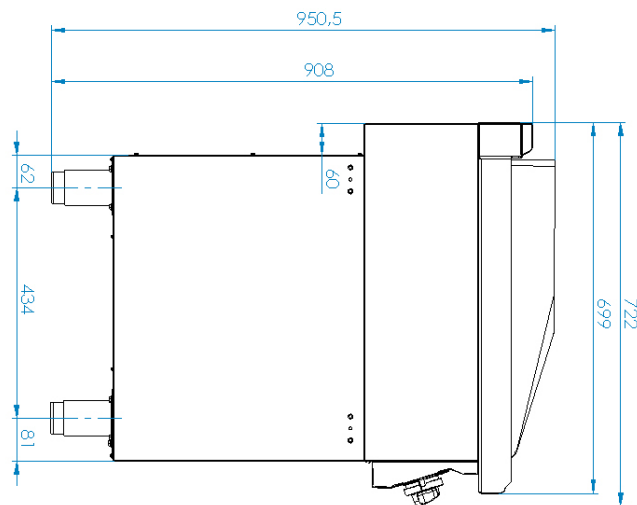
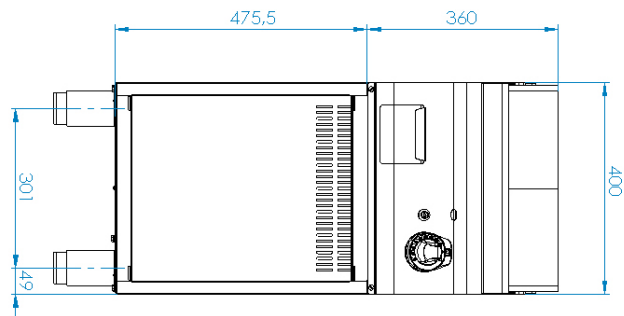
# Technisches Datenblatt



Technische Zeichnung

## Grillplatte 40x51 Gas verchromt geriffelt mit Unterbau

|               |                                       |                         |
|---------------|---------------------------------------|-------------------------|
| <b>Modell</b> | <b>SAP -Code</b>                      | 00012424                |
| FTRC 70/40 G  | <b>Eine Gruppe von Artikeln - Web</b> | Grills und Grillplatten |



### Grillplatte 40x51 Gas verchromt geriffelt mit Unterbau

|               |                                       |                         |
|---------------|---------------------------------------|-------------------------|
| <b>Modell</b> | <b>SAP -Code</b>                      | 00012424                |
| FTRC 70/40 G  | <b>Eine Gruppe von Artikeln - Web</b> | Grills und Grillplatten |

# 1

#### Sicherheitselement - Thermoelement

Sicherer Service für Mitarbeiter  
Es gibt keine unnötige Gasleckage  
lange Lebensdauer

- Einsparungen bei Serviceinterventionen
- Einfacher und schnellerer Service

# 2

#### Nationärin

lange Lebensdauer  
Materialbeständigkeit der oberen Platte gegen Korrosion

- Einsparungen bei Serviceinterventionen
- höhere Korrosionsresistenz

# 3

#### Grad des Schutzes von Kontrollen IPX4

Wartung -frei  
Wasserbeständigkeit  
lange Lebensdauer

- Einsparungen bei Serviceinterventionen
- Einfache Reinigung des Geräts

# 4

#### Abfallflüssigkeitssocket

Bietet Öl, das in eine Steckdose tropft

- Einfache Wartung
- einfach zu säubern

# 5

#### Hoher abnehmbarer Saum

Bessere hygienische Bedingungen  
Verhinderung von Fettsprühen auf einem sekundären Gerät

- Einfache Wartung
- einfach zu säubern

# 6

#### Gerillte Platte aus Chromstahl

Das Produkt ist weniger gebacken und gereinigt besser  
Gute Erwärmung von Fleisch mit Groove

- Sparen Sie Zeit bei der Zubereitung von Mahlzeiten
- Einfach ein gutes Essen zubereiten

# Technisches Datenblatt



technische Parameter

## Grillplatte 40x51 Gas verchromt geriffelt mit Unterbau

|                     |                                       |                         |
|---------------------|---------------------------------------|-------------------------|
| <b>Modell</b>       | <b>SAP -Code</b>                      | 00012424                |
| <b>FTRC 70/40 G</b> | <b>Eine Gruppe von Artikeln - Web</b> | Grills und Grillplatten |

### 1. SAP -Code:

00012424

### 2. Netzbreite [MM]:

400

### 3. Nettentiefe [MM]:

700

### 4. Nettohöhe [MM]:

900

### 5. Nettogewicht / kg]:

49.00

### 6. Bruttobreite [MM]:

440

### 7. Grobtiefe [MM]:

800

### 8. Bruttohöhe [MM]:

975

### 9. Bruttogewicht [kg]:

57.00

### 10. Gerätetyp:

Gasgerät

### 11. Konstruktionstyp des Geräts:

stationär

### 12. Gasleistungsaufnahme [KW]:

7.000

### 13. Zündung:

Piezo + večný plamen

### 14. Art des Gas:

Erdgas, Propan Butan

### 15. Schutz der Kontrollen:

IPX4

### 16. Material:

AISI 304 obere Platte, AISI 430 Umhüllung

### 17. Arbeitsplatztyp:

Eingepresst - komfortable Wartung und Reinigung

### 18. Arbeitsplatzmaterial:

verchromter Stahl

### 19. Dicke der Arbeitsplatte [MM]:

1.20

### 20. Oberflächenfinish:

polierter Chrom 0,03 mm

### 21. Maximale Gerätetemperatur [° C]:

300

### 22. Mindestvorrichtungstemperatur [° C]:

50

### 23. Service -Zugänglichkeit:

von durch Abnehmen des Frontpaneels

### 24. Sicherheits -Thermoelement:

Ja

### 25. Sicherheitsthermostat:

Ja

### 26. Verstellbare Füße:

Ja

### 27. Griddle -Abmessungen [mm x mm]:

396 x 510

### 28. Bratpflegemittel [MM]:

12.00

# Technisches Datenblatt

technische Parameter



## Grillplatte 40x51 Gas verchromt geriffelt mit Unterbau

|               |                                       |                         |
|---------------|---------------------------------------|-------------------------|
| <b>Modell</b> | <b>SAP -Code</b>                      | 00012424                |
| FTRC 70/40 G  | <b>Eine Gruppe von Artikeln - Web</b> | Grills und Grillplatten |

### 29. Behälter für flüssiges Fett:

Ja

### 31. Top -Typ:

gerillt

### 30. Abnehmbarer Rand:

Ja

### 32. Anschluss an ein Kugelventil:

1/2